



16 бар
рабочее давление

840 до 14280 Нм³/ч
производительность

DN65 до DN300
соединение

1,5 до 65 °C
темп. диапазон

RAL 9005
стандартный цвет CS

CS: Углеродистая сталь
CS SS: Нержавеющая сталь 1.4404
материал

ОПИСАНИЕ

Циклонные сепараторы CS разработаны для высокоэффективного удаления влаги и загрязнений из систем сжатого воздуха. В корпусе расположены лопасти, которые задают проходящему воздуху вихревое движение. В результате центробежных сил частицы влаги (масло и воздух) циклонного сепаратора CS, набирают достаточный вес и соскальзывают на дно сепаратора. В нижней части корпуса сепаратора находится зона без центробежных сил, что предотвращает возвращение конденсата в поток воздуха. Для выведения конденсата используются автоматические или электронные конденсатоотводчики. Циклонные сепараторы CS могут быть выполнены из нержавеющей стали в версии CS-SS.

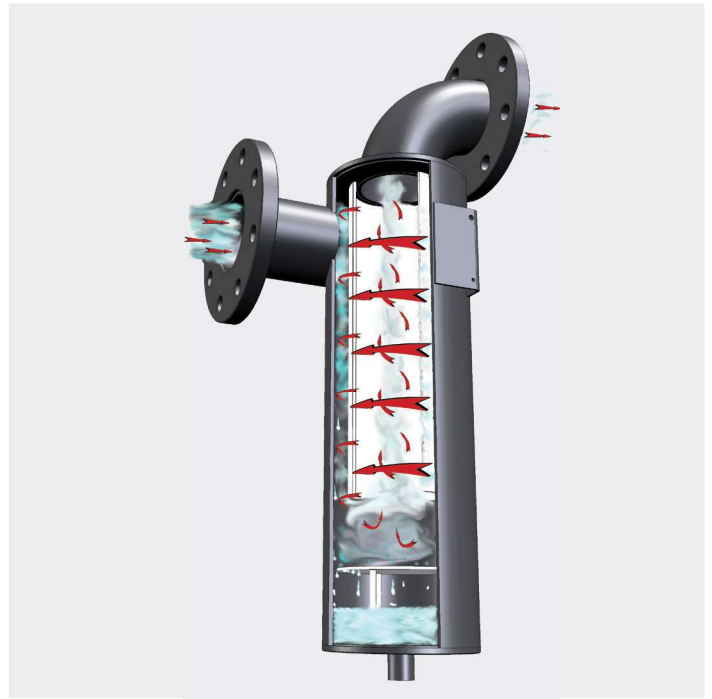
ПРИМЕНЕНИЯ

- автомобильная промышленность
- электронная техника
- пищевая промышленность
- химическая промышленность
- нефтегазохимическая промышленность
- производство пластмасс
- лакокрасочная промышленность
- общее промышленное применения

CS/CS SS СЕРИЯ

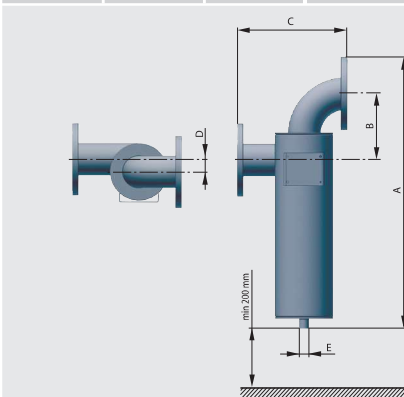
СВАРНЫЕ ЦИКЛОННЫЕ СЕПАРАТОРЫ





ТЕХНИЧЕСКИЕ ХАРАКТЕРИСТИКИ

Модель корпуса фильтра		Присоединение	Макс. давление	Производительность (при 7 бар (и.д.), 20 °C)		Диапазон рабочих температур		Размеры [мм]					Вес
углеродистая сталь	нержавеющая сталь	DN	бар/psi	Нм³/ч	SCFM	°C	°F	A	B	C	D	E	кг
CS 14	CS SS 14	65	16/232	840	495	1,5 - 65	35 - 149	613	153	302	45	1/2"	21
CS 28	CS SS 28	80	16/232	1710	1005	1,5 - 65	35 - 149	745	182	302	35	1/2"	26
CS 62	CS SS 62	125	16/232	3720	2190	1,5 - 65	35 - 149	1041	280	390	37	1/2"	56
CS 88	CS SS 88	150	16/232	5280	3110	1,5 - 65	35 - 149	1298	330	489	50	1/2"	94
CS 124	CS SS 124	200	16/232	7440	4380	1,5 - 65	35 - 149	1506	436	619	52	1/2"	147
CS 238	CS SS 238	300	16/232	14280	8404	1,5 - 65	35 - 149	1673	504	805	91	1/2"	290



класс качества по твердым частицам (ISO 8573-1)	-
класс качества по воде (ISO 8573-1)	8
класс качества по маслу (ISO 8573-1)	-
эффективность	>98%

КОРРЕКТИРУЮЩИЕ ФАКТОРЫ

Рабочее давление [бар]	2	3	4	5	6	7	8	9	10	11	12	13	14	15	16
Рабочее давление [psi]	29	44	58	72	87	100	115	130	145	160	174	189	203	218	232
Корректирующий фактор	0,38	0,50	0,63	0,75	0,88	1	1,13	1,25	1,38	1,50	1,63	1,75	1,88	2,00	2,13